

Fiche de collecte de renseignements pour une demande de Raccordement d'une Installation de Production photovoltaïque de puissance supérieure à 36 kVA et inférieure ou égale à 250 kVA au Réseau Public de Distribution Basse Tension géré par le Distributeur

Identification : WEBE037

Version : 8.0

Nombre de pages: 26

Référence edl : à renseigner

Date de mise en service : à renseigner

Version	Date d'application	Nature de la modification	Annule et remplace
V.9.0	09/03/2023	Changement normes	V.8.0
V.8.0	27/08/2021	MAJ de la charte graphique Greenalp et remplacement de la norme	V.7.0
V.7.0	28/01/2021	Changement de coordonnées relatives à l'obligation d'achat	V6.23
V6.0	01/01/2020	MAJ prise en compte des évolutions réglementaires (arrêté 9 mai 2017) et séparation de la fiche de collecte en 2 fiches : PV/autres filières – Mise à la charte GreenAlp	V5.0
V5.0	15/11/2011	MAJ Prise en compte de l'arrêté du 04 mars 2011 fixant les conditions	V4.0

Fiche de collecte de renseignements pour une demande de raccordement d'une installation de production photovoltaïque de puissance supérieure à 36 kVA et inférieure ou égale à 250 KvA au Réseau Public de Distribution Basse Tension géré par le Distributeur

		d'achat photovoltaïque	
V4.0	15/03/2010	MAJ Prise en compte du décret 2009-1414 du 19/11/2009	V3.0

Documents associés / Annexes :

Procédure de Traitement de la demande de raccordement d'une Installation de Production BT.

Mandat spécial de représentation.

Protection des installations de Production raccordées au Réseau Public de Distribution.

Résumé / Avertissement :

Ce document indique les différentes données administratives et techniques à fournir par un Demandeur, dans le cadre d'une demande de raccordement au Réseau Public de Distribution d'électricité basse tension géré par le Distributeur, d'une Installation de Production de type photovoltaïque, de puissance de raccordement supérieure à 36 kVA et inférieure ou égale à 250 kVA.

Le formulaire fait également office de demande de contrat d'achat pour le Demandeur souhaitant bénéficier de l'obligation d'achat.

Le détail des pièces à joindre, ainsi qu'une aide à la saisie, sont fournis à la fin du document. Seules les pages 5 à 20 du formulaire, avec date et signature en page 20, sont à retourner avec les pièces demandées au Distributeur.

Le Distributeur rappelle l'existence de sa Documentation Technique de Référence, son Référentiel Clientèle, de son Barème de Raccordement, d'un Glossaire et du Catalogue des Prestations accessibles sur son site internet.

Fiche de collecte de renseignements pour une demande de raccordement d'une installation de production photovoltaïque de puissance supérieure à 36 kVA et inférieure ou égale à 250 KvA au Réseau Public de Distribution Basse Tension géré par le Distributeur

Table des matières

Préambule	4
1 Données générales du projet	5
A. INTERVENANTS	5
B : LOCALISATION DU CHANTIER.....	7
C : RACCORDEMENT ACTUEL AU RESEAU	9
D : DEMANDE DE RACCORDEMENT INDIRECT	10
E : INFORMATIONS COMPLEMENTAIRES	10
F : CARACTÉRISTIQUES DU PROJET	11
G : APRES LE RACCORDEMENT	17
H : DESCRIPTION DES ONDULEURS ET DES PROTECTIONS	18
2 Données administratives	20
I : RENSEIGNEMENTS ADMINISTRATIFS.....	20
J : ECHEANCE SOUHAITEE ET OBSERVATIONS	20
3 Certification des données	21
4 Documents à joindre avec la demande de raccordement	22
5 Annexe 1 – Coordonnées du Distributeur	27
6 ANNEXE 2 : MODELE DE DECLARATION DE GROUPEMENT D'ENTREPRISES SOLIDAIRES	28

Fiche de collecte de renseignements pour une demande de raccordement d'une installation de production photovoltaïque de puissance supérieure à 36 kVA et inférieure ou égale à 250 KvA au Réseau Public de Distribution Basse Tension géré par le Distributeur

Préambule

Nous vous demandons d'accorder la plus grande attention à renseigner ce document. La qualité des éléments que vous nous communiquez (description du projet, localisation, plans...) est garante de l'élaboration de la solution technique de raccordement conforme à votre demande. Toute imprécision est de nature à allonger les délais de traitement de la demande.

Les demandes sont transmises au Distributeur par courrier postal ou électronique, accompagnées des documents administratifs et techniques associés.

Si, sur le même Site que votre projet, vous souhaitez raccorder une Installation de Consommation électrique (besoins propres ou bien auxiliaires de l'Installation de Production), vous devez faire une autre demande de raccordement par l'intermédiaire du formulaire de raccordement pour une Installation de Consommation correspondant à votre projet. Ces formulaires sont disponibles sur le site internet du Distributeur.

Par la signature du présent document, vous autorisez la transmission à l'Acheteur Obligé des données nécessaires pour établir votre contrat d'obligation d'achat. À partir du 1er janvier 2018, pour être considérée comme complète une demande de raccordement doit comporter une preuve de paiement de la caution de réalisation auprès de l'acheteur obligé.

Vous trouverez en fin de document les explications des renvois du formulaire et le détail des pièces à fournir. **Celles-ci, ainsi que les champs du présent document marqués d'un *, sont considérés par le Distributeur comme obligatoires pour obtenir la complétude du dossier.** Les données concernant uniquement l'obligation d'achat sont identifiées en violet.

La Proposition Technique et Financière et la Convention de Raccordement qui découleront des informations communiquées deviendraient caduques si le descriptif du projet évoluait. Le cas échéant, vous vous engagez à nous transmettre toutes modifications de votre opération, afin de nous permettre de les prendre en considération.

Fiche de collecte de renseignements pour une demande de raccordement d'une installation de production photovoltaïque de puissance supérieure à 36 kVA et inférieure ou égale à 250 KvA au Réseau Public de Distribution Basse Tension géré par le Distributeur

●

1 Données générales du projet

A. INTERVENANTS
A1 : Demandeur du raccordement (bénéficiaire du raccordement)
<input type="checkbox"/> Particulier (préciser : M, Mme. Nom, prénoms) *
<input type="checkbox"/> Société ou entreprise * Le cas échéant, représenté par M. ou Mme ¹ dûment habilité(e) à cet effet. Joindre KBIS. Forme juridique ² : * Type d'entreprise ³ * : <input type="checkbox"/> ME <input type="checkbox"/> PME <input type="checkbox"/> ETI <input type="checkbox"/> GE Secteur économique principal (niveau du groupe 4 de la NACE) ⁴ * : SIRET :
<input type="checkbox"/> Collectivité territoriale ou service de l'État* Le cas échéant, représenté par M. ou Mme ⁵ dûment habilité(e) à cet effet SIRET du budget ⁶ : * Code service : Code engagement :

¹ Préciser le cas échéant la fonction (« Directeur Technique »...).

² A choisir entre : ASSOCIATION / EARL /

EI / EIRL / EPA / EURL / GAEC / GIE / PROF. LIBERALE / SA / SARL / SARL_U / SAS / SASU / SCA / SCEA / SCI / SCM / SCOP / SCP / SCS / SEL / SEM / SEP / SIVU / SMC / SNC

³ ME = Micro-Entreprise, PME = Petite et Moyenne Entreprise, ETI = Entreprise de Taille Intermédiaire, GE = Grande Entreprise. En application de l'arrêté du 9 mai 2017 fixant les conditions d'achat de l'électricité produite par les installations implantées sur bâtiment utilisant l'énergie solaire photovoltaïque, d'une puissance crête installée inférieure ou égale à 100 kilowatts telles que visées au 3° de l'article D. 314-15 du code de l'énergie et situées en métropole continentale.

⁴ Le niveau 4 du code NACE est un code à 4 chiffres dont l'arborescence est décrite sur le lien : <https://www.insee.fr/fr/information/2406147>. En application de l'arrêté du 9 mai 2017 fixant les conditions d'achat de l'électricité produite par les installations implantées sur bâtiment utilisant l'énergie solaire photovoltaïque, d'une puissance crête installée inférieure ou égale à 100 kilowatts telles que visées au 3° de l'article D. 314-15 du code de l'énergie et situées en métropole continentale.

⁵ Préciser le cas échéant la fonction : « Maire »...

⁶ Ce SIRET (associé aux codes service et engagement) permettra de dématérialiser l'envoi de la facture des frais de raccordement. Après la mise en service de l'Installation de Production, elle permettra au Distributeur de publier chaque semestre vers le producteur, les index de production (et le cas échéant de non-consommation). Si le producteur ne dispose pas d'une telle adresse, il peut indiquer celle d'un tiers qu'il autorise à recevoir les index et qu'il aura dûment informé. À tout moment, le producteur pourra changer cette adresse électronique en s'adressant à son conseiller GRD. Elle est également transmise à l'Acheteur Obligé.

Fiche de collecte de renseignements pour une demande de raccordement d'une installation de production photovoltaïque de puissance supérieure à 36 kVA et inférieure ou égale à 250 KvA au Réseau Public de Distribution Basse Tension géré par le Distributeur

<p>Adresse actuelle</p> <p>N° et nom de la voie: *</p> <p>Code postal : * Commune: *</p> <p>Téléphone 1 : * Téléphone 2:</p> <p>Adresse email : (du producteur)⁷</p>
<p>Le producteur est le propriétaire du bâtiment d'implantation (existant ou à construire) :</p> <p><input type="checkbox"/> Oui</p> <p><input type="checkbox"/> Non → Fournir le nom du propriétaire (s'il existe) ou de la parcelle (si le bâtiment est à construire)⁸</p> <p>.....</p> <p>Joindre le contrat de mise à disposition de la toiture.</p> <p>Adresse :</p> <p>Code postal : Commune :</p> <p>Téléphone : Adresse email :</p>
<p>Interlocuteur: (nom, prénom)</p> <p>Téléphone:</p> <p>Adresse email :</p> <p>Interlocuteur technique (l'exploitant): <input type="checkbox"/> le Demandeur <input type="checkbox"/> Autre</p> <p>Précisez : Nom, prénom :</p> <p> Adresse :</p> <p> Téléphone :</p> <p> Adresse email :</p>
<p>A2 : Tiers habilité (qui assure tout ou partie du suivi de la demande de raccordement)</p>
<p>Le Demandeur du raccordement a-t-il habilité un tiers pour cette affaire ? * <input type="checkbox"/> Oui <input type="checkbox"/> Non</p> <p>Si OUI, indiquer le type d'habilitation : *</p> <p><input type="checkbox"/> Autorisation⁹</p> <p><input type="checkbox"/> Mandat¹⁰</p> <p>Dans le cadre de ce mandat, pour le raccordement de l'Installation de Production décrit dans ce formulaire, le Demandeur du raccordement donne pouvoir au tiers mandaté de :</p> <p><input type="checkbox"/> signer en son nom et pour son compte le CARD-I et la Proposition Technique et Financière et/ou la</p>

⁸ Et produire, en plus du titre de propriété au nom du propriétaire, un contrat de mise à disposition de la toiture signé entre le propriétaire et le Demandeur.

⁹ L'autorisation permet d'exprimer la demande de raccordement auprès du Distributeur et de prendre connaissance des informations relatives à ce raccordement

¹⁰ Le mandataire agit au nom et pour le compte du Demandeur : il devient l'interlocuteur du Distributeur jusqu'à la mise en service du raccordement, y compris pour les prises de rendez-vous. Tous les courriers lui sont ainsi systématiquement envoyés. Il peut en outre, si les cases du mandat correspondantes sont cochées, signer le CARD-I (dans tous les cas rédigé au nom du producteur) et la Proposition de Raccordement, et/ou régler les différents frais liés au raccordement.

¹⁰ À préciser si société : donner alors le titre ou la fonction (par exemple : "Directeur", "ingénieur-conseil"....).

Fiche de collecte de renseignements pour une demande de raccordement d'une installation de production photovoltaïque de puissance supérieure à 36 kVA et inférieure ou égale à 250 KvA au Réseau Public de Distribution Basse Tension géré par le Distributeur

Convention de Raccordement, celle-ci étant rédigée au nom du :

- mandant (le producteur)
 mandataire, au nom et pour le compte du mandant
 procéder en son nom aux règlements financiers relatifs au raccordement.

Dans le cas d'une demande de raccordement simultanée Consommation plus Production, un seul mandat peut être délivré à un tiers, qui sera l'interlocuteur du Distributeur et agira au nom et pour le compte du Demandeur pour l'ensemble.

Personne / société habilitée :
 Le cas échéant, représenté par M. ou Mme¹¹ dûment habilité(e) à cet effet

Adresse : *
 Code postal : * Commune : *
 Téléphone 1 : * Téléphone 2 :
 Adresse email : *

A3 : Installateur (qui réalise l'Installation de Production)

L'installateur est : *

- Le Demandeur
 Le tiers habilité
 Une tierce entreprise (préciser son nom) :
 Téléphone :
 Email :

B : LOCALISATION DU CHANTIER

Nom de l'opération :
 Nom du Site de production¹² :
 SIRET du Site de production * (sauf si le Demandeur est un particulier) :
 Adresse : *
 Code postal : * Code INSEE Commune: *

¹² C'est ce nom qui sera repris en page de garde du contrat ; par défaut, c'est le nom du Demandeur qui sera utilisé. Donnée rendue publique en application de l'arrêté du 7 juillet 2016, tout comme le numéro SIRET et le Code INSEE Commune.

Fiche de collecte de renseignements pour une demande de raccordement d'une installation de production photovoltaïque de puissance supérieure à 36 kVA et inférieure ou égale à 250 KvA au Réseau Public de Distribution Basse Tension géré par le Distributeur

L'Installation est prévue : * sur un immeuble ou un Site collectif¹³ sur un Site individuel
Données cadastrales * : n° de section : n° de parcelle :
Coordonnées GPS du PDS : * (;) (Latitude ; Longitude (Décimal)] dans le système WGS84)

¹³ À cocher dans le cas d'une Installation partagée (sur un toit ou un terrain commun) ou à raccorder sur un ouvrage de branchement partagé (colonne d'immeuble collectif)

Fiche de collecte de renseignements pour une demande de raccordement d'une installation de production photovoltaïque de puissance supérieure à 36 kVA et inférieure ou égale à 250 kVA au Réseau Public de Distribution Basse Tension géré par le Distributeur

C : RACCORDEMENT ACTUEL AU RESEAU

C1 : La demande concerne un Site (ou bâtiment supportant l'Installation) déjà raccordé au RPD ? *

OUI (faire apparaître, sur le plan de masse, le(s) coupe(s) circuit(s) relatif(s) à ce(s) raccordement(s))

Si Oui remplir le tableau suivant :

<input type="checkbox"/> BT en Soutirage	<input type="checkbox"/> BT en Injection
la demande en Injection concerne-t-elle la même entité juridique qu'en Soutirage? *	la demande en Injection concerne-t-elle la même entité juridique qu'en Injection ? *
<input type="checkbox"/> OUI <input type="checkbox"/> NON	<input type="checkbox"/> OUI <input type="checkbox"/> NON
Si même entité juridique : Puissance souscrite actuelle* :kVA N° PDS (Point de Soutirage) ¹⁴ :..... Nom du titulaire* :	Si même entité juridique Puissance de production installée Pmax actuelle* : kW ¹⁵ Référence du contrat d'accès (CARD-I, CRAE) : Nature de la modification de raccordement* : <input type="checkbox"/> Augmentation de puissance de raccordement ¹⁶ <input type="checkbox"/> Mise en œuvre d'une nouvelle Installation de Production ¹⁷ <input type="checkbox"/> Demande de modification de la demande initiale (T0 en date du) <input type="checkbox"/> Rénovation dans le cadre de l'arrêté du 23 avril 2008 (Art 2) <input type="checkbox"/> Hors Rénovation <input type="checkbox"/> Autre
Référence du contrat de fourniture ou du contrat d'accès (CARD) *	

Détails modification de raccordement souhaitée :

NON, le Site n'est pas déjà raccordé au RPD du Distributeur. Joindre un extrait cadastral à la demande de raccordement.

Une demande simultanée pour une alimentation en Soutirage :

- Est-elle nécessaire ? OUI NON
- A-t-elle été réalisée auprès du Distributeur ? OUI NON

Si oui, Puissance de Raccordement en Soutirage : * kW ¹⁵

¹⁴ Référence sur 514 chiffres (indépendante du fournisseur) à relever sur la dernière facture de consommation d'électricité ; si la puissance souscrite est supérieure à 36 kVA, fournir le n° IDC.

¹⁵ kW=kVA en BT en considérant une injection à cos (phi)=1

¹⁶ Le producteur souhaite conserver son Point de Livraison actuel et demande à augmenter sa puissance de raccordement en injection.

¹⁷ Le producteur souhaite créer un nouveau Point de Livraison pour son Installation de Production.

Fiche de collecte de renseignements pour une demande de raccordement d'une installation de production photovoltaïque de puissance supérieure à 36 kVA et inférieure ou égale à 250 KvA au Réseau Public de Distribution Basse Tension géré par le Distributeur

Si oui, la demande en Soutirage et injection concerne la même entité juridique : * OUI NON

Si non, indiquez les coordonnées de l'entité juridique:

Le soutirage est-il uniquement pour l'alimentation des auxiliaires hors période de production ? OUI NON

C2 : Raccordement d'Installations groupées¹⁸ dont la somme des puissances de raccordement est supérieure à 100 kVA dans le cadre des schémas régionaux de raccordement au réseau des énergies renouvelables

Le Demandeur atteste qu'il n'a aucun projet déjà raccordé ou en file d'attente pour une Installation utilisant le même type d'énergie, ayant le même code INSEE que le Site de production concerné, et appartenant à la même société ou à une société qui lui est liée au sens de l'article L 336-4 du code de l'énergie *

- OUI (aucun autre projet)
- NON (compléter les informations ci-dessous)

Indiquer les références des Installations se trouvant dans le cas ci-dessus
(Numéros des contrats ou numéros des dossiers de demandes de raccordement)

.....

.....

.....

.....

.....

D : DEMANDE DE RACCORDEMENT INDIRECT

Cette demande de raccordement fait-elle l'objet d'une demande de raccordement indirect ?¹⁹ *

(Si la case « Oui » est cochée, la Fiche D est à remplir pour chaque Installation indirectement raccordée)

- OUI NON

Si Oui, CARD-S et/ou-I et Puissance de Raccordement en Soutirage et /ou Injection du Site hébergeur :

CARD-S CARD-I n° Contrat: Puissance : kW

E : INFORMATIONS COMPLEMENTAIRES

(toutes informations nécessaires au traitement de la demande de raccordement)

.....

.....

.....

.....

¹⁸ Telles que définies à l'article D 321-10 du code de l'énergie. Le code INSEE n'est pas le critère qui sera utilisé directement pour considérer des Installations comme étant groupées. Il apparaît ici car c'est une information à laquelle le Demandeur a accès pour signaler les Installations à examiner par le Distributeur. Lors de cet examen, le Distributeur vérifiera si les Installations sont raccordées ou à raccorder sur le même poste HTA/BT. Dans ce cas et si la somme des puissances des Installations dépasse 100 kVA, la quote-part du S3REnR sera appliquée sur la base de la somme des puissances.

¹⁹ Donnée rendue publique en application de l'arrêté du 7 juillet 2016

Fiche de collecte de renseignements pour une demande de raccordement d'une installation de production photovoltaïque de puissance supérieure à 36 kVA et inférieure ou égale à 250 KvA au Réseau Public de Distribution Basse Tension géré par le Distributeur

.....

F : CARACTÉRISTIQUES DU PROJET

Le projet nécessite une Autorisation d'Urbanisme de type *:

- | | |
|--|---|
| <input type="checkbox"/> Déclaration Préalable | <input type="checkbox"/> Autre type d'autorisation administrative |
| <input type="checkbox"/> Permis de Construire | <input type="checkbox"/> Aucune |

F1 : Caractéristiques techniques du Site

Fiche de collecte de renseignements pour une demande de raccordement d'une installation de production photovoltaïque de puissance supérieure à 36 kVA et inférieure ou égale à 250 kVA au Réseau Public de Distribution Basse Tension géré par le Distributeur

Puissance maximale de l'Installation (Pmax)²⁰ * : kVA.

Type de raccordement au RPD souhaité * : Monophasé (≤ 6 kVA) Triphasé

Puissance de raccordement en injection (Pracc)²¹ : * kVA
(= Puissance de production maximale nette livrée au Réseau Public de Distribution)

Le respect de la puissance de raccordement en injection est obtenu au moyen d'un dispositif de bridage au niveau du Point de Livraison ? OUI NON

En cas de raccordement triphasé, donner la répartition de cette Pracc sur chacune des trois phases :
Phase 1: * kVA phase 2: * kVA phase 3: * kVA.

Puissance active maximale soutirée au Réseau Public de Distribution (au niveau du PDL) : kW.

Option de production²² : l'Offre de Raccordement est demandée en vue de *:

L'injection de la totalité de la production

L'injection du surplus de la production (déduction faite de la consommation)

L'auto-consommation totale de la production à titre individuel: Il n'y a pas établissement d'une Offre de Raccordement dans ce cas et seule une Convention d'Exploitation organisera les modalités d'exploitation avec le Réseau Public de Distribution. Dans le cas où le demandeur souhaite bénéficier de la prime Pb au sens de l'article 8 de l'arrêté du 9 mai 2017, un Contrat d'Accès au Réseau de Distribution en Injection (CARD-I) sera établi.

La participation à un projet d'auto-consommation collective

Joindre un schéma de l'installation

Caractère de la demande : Pré – étude de raccordement (Formulaire terminé)
 Offre de raccordement (formulaire à continuer)

F2 : Stockage

²⁰ La puissance maximale de l'Installation est définie par la réglementation comme « la somme des puissances unitaires installées des machines électrogènes susceptibles de pouvoir fonctionner simultanément ». Dans le cas de la production photovoltaïque avec obligation d'achat, cette puissance maximale doit être inférieure ou égale à la somme des puissances-crêtes installées.

²¹ La puissance de raccordement en injection est définie par le Demandeur comme la puissance maximale qu'il souhaite injecter ou pouvoir injecter au Réseau Public de Distribution. Cette puissance est calculée par le Demandeur à partir de la puissance nominale de fonctionnement des Ouvrages de Production installés déduction faite de la consommation minimale des auxiliaires et des autres consommations minimales uniquement si ces dernières soutirent conjointement lors des périodes de production. Si le Demandeur envisage une injection simultanée de l'Installation de Production et de l'Installation de stockage, indiquer la somme des deux puissances injectées simultanément. Cette puissance sera un des paramètres de l'étude de raccordement. Cette puissance sera, le cas échéant, la puissance de référence pour le calcul de la quote-part.

²² Un "Demandeur sans contrat de consommation" ne peut choisir que l'option "injection en totalité" ; par ailleurs, l'option "vente du surplus" n'est possible que si le Demandeur est aussi le titulaire du contrat de consommation. L'option de production ne pourra plus être modifiée après la mise en service,

Fiche de collecte de renseignements pour une demande de raccordement d'une installation de production photovoltaïque de puissance supérieure à 36 kVA et inférieure ou égale à 250 KvA au Réseau Public de Distribution Basse Tension géré par le Distributeur

Existence ou prévision d'un stockage d'énergie électrique^{23*} :

NON

OUI : Type de stockage²⁴ : Batterie Hydrogène Volant d'inertie

Nombre de groupes de stockage * : Pmax installée en charge * : kW

Energie stockable * : Pmax installée en décharge * : kW

Cette demande de raccordement fait-elle l'objet d'une demande de raccordement groupée²⁴ ?*

OUI

NON

Si OUI,

Préciser les références des autres demandes (noms, SIRET et adresses des autres demandes de raccordement): *

.....

.....

F3 : Emplacement souhaité du PDL de Production:

Importance de la localisation des éléments de votre raccordement

Il existe deux configurations possibles, avec, dans tous les cas, le Coupe-Circuit Principal Individuel accessible depuis le domaine public sans franchissement d'accès contrôlé. La différence entre les deux configurations porte sur l'emplacement du coffret de contrôle-commande (supportant le Compteur) du branchement à puissance surveillée.

Cocher la configuration souhaitée *:

Raccordement de Référence.

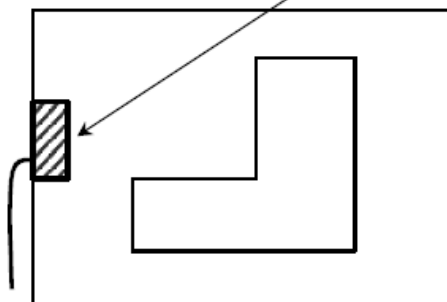
Le coffret de contrôle commande et le CCPI sont positionnés dans une armoire, accessible depuis le domaine public sans franchissement d'accès contrôlé. En limite de parcelle

²³ Pour l'éligibilité à l'obligation d'achat photovoltaïque, l'arrêté tarifaire du 9 mai 2017 impose la mise en place d'un dispositif technique permettant de garantir que l'énergie stockée provient exclusivement de l'Installation de Production. S'il y a présence d'un dispositif de stockage, merci de fournir le schéma unifilaire de l'Installation.

²⁴ Cette donnée est rendue publique en application de l'arrêté du 7 juillet 2016.

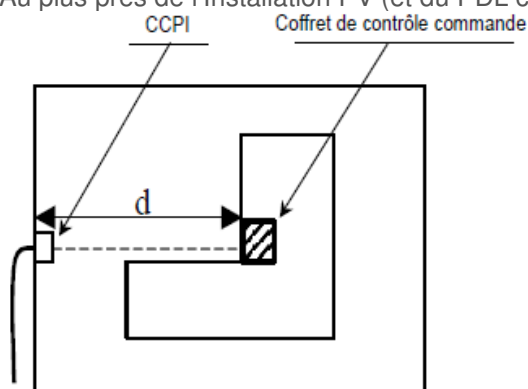
Fiche de collecte de renseignements pour une demande de raccordement d'une installation de production photovoltaïque de puissance supérieure à 36 kVA et inférieure ou égale à 250 KvA au Réseau Public de Distribution Basse Tension géré par le Distributeur

CCPI et Coffret de branchement à puissance surveillée



Autre configuration

Le coffret de contrôle commande est intégré dans votre bâtiment, dans un local technique par exemple.
Au plus près de l'Installation PV (et du PDL consommation du Site s'il existe)



Il est indispensable que vous localisiez l'emplacement souhaité du CCPI, le coffret de contrôle commande et l'Appareil Général de Commande et de Protection (AGCP) sur le plan de masse de votre opération, que vous nous fournirez.

Si vous souhaitez un raccordement différent du raccordement de référence, le montant des travaux dans le domaine privé est alors à votre charge :*

- Indiquez la distance entre l'emplacement du coffret CCPI et le coffret de contrôle-commande :
d =mètres.

F4 : Dispositif de Comptage

Le Demandeur souhaite bénéficier des grandeurs mesurées*

- Courbe de mesure
- Index

Fiche de collecte de renseignements pour une demande de raccordement d'une installation de production photovoltaïque de puissance supérieure à 36 kVA et inférieure ou égale à 250 kVA au Réseau Public de Distribution Basse Tension géré par le Distributeur

F5 : Réseau Electrique Intérieur	
Schéma de l'installation intérieure	Indiquer sur le schéma l'ensemble des Unités de Production, l'organe de couplage de chaque Unité de Production, l'organe de découplage du Site, les connexions éventuelles aux Installations de Consommation et les longueurs et les sections des câbles.
N° Référence du document:	
En cas d'utilisation d'onduleurs de type monophasé, donner la répartition de la puissance de raccordement sur chacune des 3 phases ²² *	Phase 1 : kVA Phase 2 : kVA Phase 3 : kVA

F6 : Unités de Production - Onduleurs			
Unités	Nombre	Puissance apparente nominale Sn (kVA)	Puissance apparente maximale Smax (kVA)

F7 : Panneaux solaires - Caractéristiques
<p>Préciser * la puissance-crête installée (généralement, une seule à renseigner)</p> <p><input type="checkbox"/> en intégration au bâti, respectant les critères généraux d'implantation sur bâti * : kWc</p> <p><input type="checkbox"/> relative à une Installation lauréate ou candidate à un appel d'offres * : kWc</p> <p><input type="checkbox"/> au sol * : kWc.</p> <p><i>Rappel : seules les Installations sur bâtiment sont éligibles à l'obligation d'achat (Décret n° 2016-691 du 28 mai 2016. En application de l'arrêté du 9 mai 2017 fixant les conditions d'achat de l'électricité produite par les installations implantées sur bâtiment utilisant l'énergie solaire photovoltaïque, d'une puissance crête installée inférieure ou égale à 100 kilowatts telles que visées au 3° de l'article D. 314-15 du code de l'énergie et situées en métropole continentale.</i></p>

Fiche de collecte de renseignements pour une demande de raccordement d'une installation de production photovoltaïque de puissance supérieure à 36 kVA et inférieure ou égale à 250 KvA au Réseau Public de Distribution Basse Tension géré par le Distributeur

Surface totale des panneaux..... m²

Technologie des panneaux * :

- | | |
|--|---|
| <input type="checkbox"/> Silicium polycristallin | <input type="checkbox"/> Couche mince à base de tellure de cadmium |
| <input type="checkbox"/> Silicium monocristallin | <input type="checkbox"/> Couche mince à base de cuivre, d'indium, de sélénium |
| <input type="checkbox"/> Silicium amorphe | <input type="checkbox"/> Couche mince à base de composés organiques |
| <input type="checkbox"/> Autre : | |

Coordonnées géodésiques des 4 points extrêmes du champ PV (au format xx°yy'zz,zz'') * :

Point 1 : Latitude = Longitude =

Point 2 : Latitude = Longitude =

Point 3 : Latitude = Longitude =

Point 4 : Latitude = Longitude =

(Valeur Q)²⁵: * kWc

Affaires liées à la valeur Q et/ou au(x) document(s) d'architecte²⁶* : (Numéros de demande de raccordement au Réseau Public de Distribution, ainsi que, si disponible, le numéro de contrat d'achat, des installations à prendre en compte pour le calcul de la puissance crête Q)

N° d'affaire raccordement :	N° de contrat d'achat : BTA.....
N° d'affaire raccordement :	N° de contrat d'achat : BTA.....
N° d'affaire raccordement :	N° de contrat d'achat : BTA.....
N° d'affaire raccordement :	N° de contrat d'achat : BTA.....

²⁵ Conformément à l'annexe 1 de l'arrêté du 9 mai 2017, la puissance Q est définie comme la puissance installée de l'ensemble des autres Installations raccordées ou en projet sur le même Site d'implantation que l'Installation objet du contrat d'achat, et dont les demandes complètes de raccordement au Réseau Public de Distribution ont été déposées dans les 18 mois avant ou après la date de demande complète de raccordement au Réseau Public de Distribution pour l'Installation objet du contrat d'achat. La notion de « même Site » est évaluée au regard des définitions de l'article 2 et des dispositions de l'annexe 3 de cet arrêté.

²⁶ Conformément au point 8 de l'article 3 de l'arrêté du 9 mai 2017, la liste du (des) numéro(s) de demande(s) de raccordement au Réseau Public de Distribution ainsi que le(s) N° de contrat d'achat sont à fournir pour les Installations entrant dans le calcul de la valeur Q ou faisant référence à l'attestation d'architecte. Si plus de 4 affaires sont concernées, signalez-les dans les observations du pavé G. Si vous ne connaissez pas encore un ou plusieurs numéro(s) de demande(s) de raccordement, saisissez "999" et communiquez-nous le(s) numéro(s) définitif(s) dès que vous en aurez connaissance.

Fiche de collecte de renseignements pour une demande de raccordement d'une installation de production photovoltaïque de puissance supérieure à 36 kVA et inférieure ou égale à 250 KvA au Réseau Public de Distribution Basse Tension géré par le Distributeur

G : APRES LE RACCORDEMENT

Adresse de facturation du solde du raccordement :

Adresse du Demandeur ou du Mandataire (la personne ayant payé l'acompte)

Autre adresse :

M. ou Mme. * :

Adresse * :

Code postal * : Commune * :

L'interlocuteur technique (exploitant mentionné sur le CRAE ou la Convention d'Exploitation) pour le Site de Production sera :

Le Producteur (cas général)

Autre : M. ou Mme. * :

.....

Adresse * :

.....

Code postal * : Commune * :

Téléphone * : Adresse email :

.....

Fiche de collecte de renseignements pour une demande de raccordement d'une installation de production photovoltaïque de puissance supérieure à 36 kVA et inférieure ou égale à 250 kVA au Réseau Public de Distribution Basse Tension géré par le Distributeur

Remplir une fiche par onduleur :

H : DESCRIPTION DES ONDULEURS²⁷ ET DES PROTECTIONS

Marque et référence de l'onduleur * :
Fournir les caractéristiques constructeur de l'onduleur * : (Référence du document)
Nombre : *

Puissance apparente nominale de l'onduleur Sn * : kVA
Puissance apparente maximale Smax * :kVA
(Si le constructeur n'a pas communiqué de puissance apparente maximale pour son onduleur, prendre par défaut, la même valeur que la puissance apparente nominale.)
Courant nominal In : * A
Tension de sortie assignée * :V

Type de connexion : * monophasé
 triphasé
 autre, Préciser :

Type d'électronique de puissance * : commutation assistée (Thyristors)
 commutation forcée (IGBT-MLI)

Cas de GRENOBLE & Saint Marcellin: Impédance à 217 Hz

Impédance du convertisseur à 217 Hz - R et X en ohm, donner les valeurs côté BT (non prise en compte du transformateur) :

Schéma équivalent série $R_{217Hz} = \dots\dots\dots \Omega$
 Schéma équivalent parallèle $X_{217Hz} = \dots\dots\dots \Omega$

Cas hors Grenoble : Impédance à 175 Hz (infinie si pas de données renseignées)

Impédance du convertisseur à 175 Hz - R et X en ohm, donner les valeurs côté BT (non prise en compte du transformateur) :

Schéma équivalent série $R_{175Hz} = \dots\dots\dots \Omega$
 Schéma équivalent parallèle $X_{175Hz} = \dots\dots\dots \Omega$

La protection de découplage *

La protection de découplage est obligatoire en application de l'article 27 de l'arrêté du 9 juin 2020. Elle peut être:

²⁷ Si c'est un autre type d'onduleur qui est finalement installé, merci d'en aviser le Distributeur (il n'est pas nécessaire de refaire la demande); veuillez également à ce que le dossier transmis à CONSUEL soit à jour.

Fiche de collecte de renseignements pour une demande de raccordement d'une installation de production photovoltaïque de puissance supérieure à 36 kVA et inférieure ou égale à 250 KvA au Réseau Public de Distribution Basse Tension géré par le Distributeur

intégrée aux onduleurs * (ou au sectionneur automatique) et conforme à la prénorme DIN VDE 0126-1-1 (2013-08)

Joindre la preuve de conformité à la pré-norme DIN VDE 0126-1-1 (2013-08)

indépendante, externe à l'onduleur, de type B1. *

Préciser dans ce cas : Marque : * Modèle : *
.....

Harmoniques

Joindre un certificat de la conformité à la CEI ou NF EN (un certificat suffit par type) fourni par le constructeur* :

- NF EN 61000-3-2 pour les appareils ayant un courant appelé inférieur ou égal à 16 A par phase,
- CEI 61000-3-4 pour les appareils ayant un courant assigné supérieur à 16 A par phase,
- NF EN 61000-3-12 pour les appareils ayant un courant appelé supérieur à 16 A et inférieur ou égal à 75 A par phase,
Ou
- NF EN 61000-6-3 en respectant les limites d'émission prescrites dans les normes CEI 61000-3-2 ; CEI 61000-3-3 ; CEI 61000-3-11 ou CEI 61000-3-12.

Fiche de collecte de renseignements pour une demande de raccordement d'une installation de production photovoltaïque de puissance supérieure à 36 kVA et inférieure ou égale à 250 KvA au Réseau Public de Distribution Basse Tension géré par le Distributeur

2 Données administratives

I : RENSEIGNEMENTS ADMINISTRATIFS

Obligation d'achat souhaitée : Oui Non, joindre l'accord de rattachement au Responsable d'Équilibre RE choisi =

Le Demandeur est candidat ou lauréat à un appel d'offres portant sur la réalisation et l'exploitation d'Installations photovoltaïques :*
Candidat : OUI NON

Lauréat : OUI NON retenu parmi les lauréats Les lauréats ne sont pas encore désignés

Si OUI, désignation de l'appel d'offres :

Mode de paiement souhaité : Chèque
 Virement
 Prélèvement automatique, joindre un RIB et autorisation de prélèvement

J : ECHEANCE SOUHAITEE ET OBSERVATIONS

Date souhaitée de mise en service de l'Installation²⁸ : *

Observations éventuelles :

.....
.....

²⁸ Cette date permet au Distributeur d'apprécier l'état d'avancement du projet mais peut être incompatible avec nos délais d'étude et de réalisation ou ceux d'autorisations administratives. Si en particulier des travaux sur le domaine public sont nécessaires, le Distributeur engage, pour le compte du Demandeur, les démarches pour l'obtention d'autorisations administratives qui peuvent nécessiter un délai de plusieurs semaines ; s'il y a lieu, une autre date sera fixée en commun

Fiche de collecte de renseignements pour une demande de raccordement d'une installation de production photovoltaïque de puissance supérieure à 36 kVA et inférieure ou égale à 250 KvA au Réseau Public de Distribution Basse Tension géré par le Distributeur

3 Certification des données

Le Distributeur établira une Proposition Technique et Financière avec un devis à partir des éléments indiqués dans ce formulaire.

Les données demandées dans le cadre du présent document sont à destination du Distributeur et de ses sous-traitants ainsi qu'à l'acheteur obligé si vous souhaitez bénéficier de l'obligation d'achat. Elles servent à traiter la demande du Producteur et à le recontacter. Hors obligation légale, elles ne seront en aucun cas cédées à des tiers pour quelque raison que ce soit.

Les informations personnelles sont conservées pendant une durée qui ne saurait excéder 5 ans, sauf si vous (Producteur) exercez votre droit de suppression des données vous concernant ou si une durée de conservation plus longue est autorisée ou imposée en vertu d'une obligation légale ou réglementaire.

En application de la loi n° 78-17 du 6 janvier 1978 modifiée par la loi n° 2018-493 du 20 juin 2018 (JO du 21 juin 2018) et du Règlement général de protection des données du 27 avril 2016, le Producteur dispose d'un droit d'accès, de rectification, d'opposition, de limitation, d'effacement et de portabilité de ses données personnelles, qu'il peut exercer par courrier électronique adressé à travauxetraccordements.aff@greenalp.fr, sous réserve de la production en pièce jointe d'un justificatif d'identité valide. Pour plus d'information, le Producteur peut consulter la Politique de confidentialité et protection des données personnelles du groupe GEG.

Pour toute information complémentaire ou réclamation, le Producteur peut contacter la Commission Nationale de l'Informatique et des Libertés (plus d'informations sur www.cnil.fr).

En cochant cette case et en renseignant les informations demandées, vous reconnaissez donner votre accord à leur utilisation par GreenAlp pour vous contacter ultérieurement.

Date : *

Nom et prénom du signataire : *

Fonction :

Signature : *

Fiche de collecte de renseignements pour une demande de raccordement d'une installation de production photovoltaïque de puissance supérieure à 36 kVA et inférieure ou égale à 250 KvA au Réseau Public de Distribution Basse Tension géré par le Distributeur

4 Documents à joindre avec la demande de raccordement

Récapitulatif des pièces demandées		
	Pièce	Obligatoire ?
1	Les pages de formulaire renseignées	Oui (dans tous les cas)
2	Plan de situation	Oui (dans tous les cas)
3	Plan de masse	Oui (dans tous les cas)
4	Titre de propriété du bâtiment d'implantation (s'il existe) ou de la parcelle (si bâtiment à construire)	Oui (dans tous les cas)
5	Contrat de mise à disposition de la toiture	Oui (si le producteur n'est pas le propriétaire du bâtiment)
6	Mandat / Autorisation	Oui (si appel à tiers habilité)
7	KBIS	Oui (si le Demandeur est une société)
8	Permis de construire/ Autorisation d'urbanisme/ autre	Oui (si l'Installation en nécessite un)
9	Attestation d'architecte	Oui (si cadre de l'annexe 3 de l'arrêté du 9/05/2017)
10	Certificat d'installateur	Oui (dans tous les cas)
11	Schéma unifilaire de l'Installation	Oui (si stockage d'énergie)
12	Certificats de conformité NF EN ou CEI 61000-3-x ou CEI 61000-6-3	Oui (harmoniques)
13	Schéma unifilaire spécifique dans le cas d'un raccordement indirect	Oui (si raccordement indirect)
14	Attestation de groupement solidaire	Oui (si raccordement indirect conforme au modèle fourni en annexe)
15	Attestation de conformité à la norme DIN VDE 0126-1-1(2013-08)	Oui (si protection de découplage intégrée à (aux) onduleur(s) ou sectionneur(s) automatique(s))
16	Autorisation d'exploiter	Oui

La réception des documents demandés conditionne le traitement de la demande.

Les documents originaux ne sont pas retournés. Une copie des documents listés ci-dessus est suffisante (ou les documents numérisés si l'envoi est fait par email).

Explication des pièces demandées

1. Les pages complétées (pages 4 à 17) du présent formulaire avec tous les champs obligatoires, signalés par un *, dûment renseignés ;
2. Un plan de situation du terrain permettant de localiser précisément le projet dans la rue ou le quartier : le plan fourni pour la déclaration préalable, le permis de construire... convient a priori. Ce

Fiche de collecte de renseignements pour une demande de raccordement d'une installation de production photovoltaïque de puissance supérieure à 36 kVA et inférieure ou égale à 250 KvA au Réseau Public de Distribution Basse Tension géré par le Distributeur

type de plan s'obtient aisément sur les Sites de services cartographiques (cadastre, geoportail, googlemaps, viamichelin, mappy...).

Deux points importants pour un plan exploitable :

- l'échelle doit être bien choisie (pas trop "zoomée" en particulier) pour pouvoir précisément situer le terrain (ou la parcelle) concerné par rapport à la voirie environnante (échelle recommandée 1:25000 ou 1:10000) ;
- le terrain (ou parcelle) concerné doit être clairement marqué ou identifié (repère, cercle...).

3. Un plan de masse (coté ou précisant l'échelle), indiquant les limites de la parcelle, le bâtiment d'implantation et l'emplacement existant ou souhaité du coffret en limite de parcelle, ainsi que du compteur de production ; le Distributeur recommande l'utilisation d'un extrait de plan cadastral (www.cadastre.gouv.fr). (Échelle 1:200 ou 1:500) avec l'emplacement du Point de Livraison souhaité. Cette pièce est à préparer avec soin, l'arrêté du 9 mai 2017 ne permettant pas de modifier le choix du bâtiment d'implantation après qualification de l'affaire.

4. Le titre de propriété du (ou des) bâtiment(s) d'implantation de l'Installation objet de la demande (s'il existe) : le dernier avis d'imposition foncière ou une attestation notariée de propriété sont acceptés. Si le bâtiment est à construire, la pièce à fournir est le titre relatif au terrain.

En application de l'arrêté du 9 mai 2017 fixant les conditions d'achat de l'électricité produite par les installations implantées sur bâtiment utilisant l'énergie solaire photovoltaïque, d'une puissance crête installée inférieure ou égale à 100 kilowatts telles que visées au 3° de l'article D. 314-15 du code de l'énergie et situées en métropole continentale.

5. Le contrat de mise à disposition de la toiture Signé entre le propriétaire et le producteur si celui-ci n'est pas le propriétaire du bâtiment d'implantation.

6. Un mandat ou une autorisation : ces modèles sont disponibles sur le site du Distributeur www.greenalp.fr ou peuvent vous être adressés sur demande.

7. Un KBIS si le Demandeur est une société.

8. L'arrêté de permis de construire (si implantation sur un bâtiment à construire).

Ou la déclaration préalable (DP) de travaux (comprendre : certificat de non-opposition au projet ; toutefois le récépissé de dépôt de la DP peut suffire à cette étape si la puissance de raccordement ne dépasse 6 kVA sur aucune phase) : elle suffit généralement pour l'implantation sur un toit existant,

Ou toute autre autorisation administrative requise.

Si cette Autorisation d'Urbanisme fait l'objet d'une opposition des riverains dans les délais légaux (après affichage terrain), il est nécessaire de prévenir le Distributeur.

9. Une attestation d'architecte, dans les cas d'exception à la règle des 100 mètres pour établir le contour des Sites d'implantation, conformément à l'annexe 3 de l'arrêté du 9 mai 2017.

10. Un certificat attestant de la qualification ou de la certification professionnelle de l'installateur, conformément aux dispositions de l'annexe 5 de l'arrêté du 9 mai 2017 ; ce certificat est à fournir à

Fiche de collecte de renseignements pour une demande de raccordement d'une installation de production photovoltaïque de puissance supérieure à 36 kVA et inférieure ou égale à 250 KvA au Réseau Public de Distribution Basse Tension géré par le Distributeur

partir du 01/10/2017 pour une puissance installée inférieure ou égale à 9 kWc et à partir du 01/01/2018 pour toute puissance installée.

11. Un schéma unifilaire de l'Installation de Production, à fournir en cas de présence de stockage d'énergie et qui indique :

- l'ensemble des onduleurs, le dispositif de sectionnement à coupure certaine, l'organe de découplage du Site (si protection de type B1 ou sectionneur automatique) ;
- le raccordement des auxiliaires et du dispositif de stockage, ainsi que les connexions éventuelles aux équipements de consommation secours.
- explicitant notamment la répartition des onduleurs par phase.

L'arrêté du 9 mai 2017 impose la mise en place d'un dispositif technique permettant de garantir que l'énergie stockée provient exclusivement de l'Installation de Production.

12. Respect des émissions harmoniques.

13. Schéma unifilaire spécifique dans le cas d'une demande de raccordement indirect, décrivant la liaison entre le PdS et la (ou les) Installations de Production raccordée(s) indirectement.

14. Voir le modèle proposé en annexe 2.

15. La conformité des réglages des protections de découplage intégrées aux onduleurs définis par la pré-norme DIN VDE 0126-1-1(2013-08) sera attestée par les moyens suivants :

- lors de la demande de raccordement : une attestation de conformité émise par un organisme accrédité à la pré-norme DIN VDE 0126-1-1(2013-08) doit être jointe aux Fiches de Collecte envoyées par le Demandeur,

- avant la mise en service : vérification du réglage VFR 2019 :

- cas 1 (recommandé) : l'onduleur est réglé en usine et sort directement avec le bon réglage. Une attestation de réglage VFR 2019 est alors fournie par le constructeur. Cette attestation peut être remise au Distributeur dès la demande de raccordement (jointe aux Fiches de Collecte), et doit l'être au plus tard lors de la demande de mise en service envoyée par le producteur,
- cas 2 : l'onduleur est réglé sur Site par l'installateur. Une attestation de réglage VFR 2019 est alors fournie par l'installateur. Cette attestation doit être remise au plus tard au Distributeur lors de la demande de mise en service envoyée par le producteur.

Dans tous les cas l'information disponible doit permettre d'identifier :

- l'équipement (l'onduleur),
- le constructeur,
- le responsable de la mise en œuvre des réglages,
- le réglage appliqué (VFR 2019),
- la date de référence pour la certification des réglages.

Le Distributeur ne pourra procéder à la mise en service de l'Installation qu'après la fourniture d'une attestation de réglage (VFR 2019).

Fiche de collecte de renseignements pour une demande de raccordement d'une installation de production photovoltaïque de puissance supérieure à 36 kVA et inférieure ou égale à 250 KvA au Réseau Public de Distribution Basse Tension géré par le Distributeur

16. Fourniture du récépissé de la déclaration ou l'autorisation d'exploiter ou du document valant récépissé de la déclaration ou de l'autorisation d'exploiter conformément aux dispositions des articles L311-1, L311-5, L311-6 et L312-2 du code de l'énergie.

Fiche de collecte de renseignements pour une demande de raccordement d'une installation de production photovoltaïque de puissance supérieure à 36 kVA et inférieure ou égale à 250 KvA au Réseau Public de Distribution Basse Tension géré par le Distributeur

Pour mémoire :

- avant la mise en service, il faudra fournir une attestation de conformité de l'Installation de Production, visée par CONSUEL (le "modèle violet", CERFA 15524, s'il y a un stockage d'énergie associé) ;
- le Producteur doit être obligatoirement titulaire (voir les Conditions Générales du CARD) d'une assurance responsabilité civile couvrant tous les dommages corporels, matériels et immatériels susceptibles de survenir lors du fonctionnement de l'Installation de Production (elle doit clairement mentionner la présence d'une Installation de Production raccordée au RPD).

Modalités d'envoi

Formulaire et documents sont à envoyer conjointement par la poste ou par email travauxetraccordements.aff@greenalp.fr

Si vous devez envoyer ultérieurement des documents complémentaires, merci de préciser la référence d'affaire si vous en disposez déjà ou les éléments permettant de retrouver votre demande (nom du Demandeur, code postal et commune du Site de production).

Fiche de collecte de renseignements pour une demande de raccordement d'une installation de production photovoltaïque de puissance supérieure à 36 kVA et inférieure ou égale à 250 KvA au Réseau Public de Distribution Basse Tension géré par le Distributeur

5 Annexe 1 – Coordonnées du Distributeur

Veuillez adresser ce document dûment rempli et toute question relative au raccordement :

Soit par courrier :

GREENALP – Département Ingénierie
49, avenue Félix Esclançon
CS 10110
38042 Grenoble CEDEX 09

Soit par Email :

travauxetraccordements.aff@greenalp.fr

Pour toute question relative à l'**Obligation d'Achat** :

Département Risques Energies et Approvisionnement Marché :

Email : oa@geg.fr

Fiche de collecte de renseignements pour une demande de raccordement d'une installation de production photovoltaïque de puissance supérieure à 36 kVA et inférieure ou égale à 250 KvA au Réseau Public de Distribution Basse Tension géré par le Distributeur

6 Annexe 2 : Modèle de déclaration de groupement d'entreprises solidaires

DECLARATION DE GROUPEMENT D'ENTREPRISES SOLIDAIRES	
<i>en vue de l'exécution de la Convention de Raccordement à signer avec le Distributeur</i>	
<i>Les entreprises soussignées déclarent avoir constitué un groupement d'entreprises solidaires en vue de l'exécution de la Convention de Raccordement à signer avec le Distributeur.</i>	
<i>Chacune des entreprises soussignées est responsable solidairement de toutes les obligations visées à la Convention de Raccordement.</i>	
<i>Désignation, siège social, adresse complète et n° d'immatriculation au RCS des entreprises</i>	<i>Nom et qualité du signataire dûment habilité pour représenter son entreprise, date et signature</i>
<i>(si le nombre d'entreprises le justifie, poursuivre le tableau sur une 2ème page)</i>	